

Verholen goten worden gebruikt als aansluiting tussen een dakvlak en een opgaande gevel of dakkapel.

Als een dakkapel midden op een dakvlak gesitueerd is, dan kan m.b.v. de aansluitelementen het water verder naar de dakgoot worden afgevoerd. Vanwege de geringe hoogte van 23 mm kunnen de elementen meestal zonder verdere bewerkingen onder de panlatten weggewerkt worden. Op daken, waar dakfolie wordt toegepast, kunnen de elementen aan de panlatten worden opgehangen.

De elementen zijn leverbaar in handige lengtes van 1500 en 2000 mm. Indien langere stukken aangelegd moeten worden, kunnen connectors worden toegepast.

In bepaalde situaties, waarbij daken gedeeltelijk worden gedekt met nieuwe dakpannen welke niet op elkaar passen, kan het aansluitelement onder een (smalle) overgangnaad worden aangebracht.

- **snelle montage**
- **universeel**
- **duurzaam**
- **lichtgewicht**
- **loodvrij**

Technische gegevens

materiaal	virgin PVC
dikte	2 mm
lxbxh	1500x150x23 mm en 2000x150x23 mm
kleur	zwart
verpakking	6 elementen / bundel
garantie	10 jaar

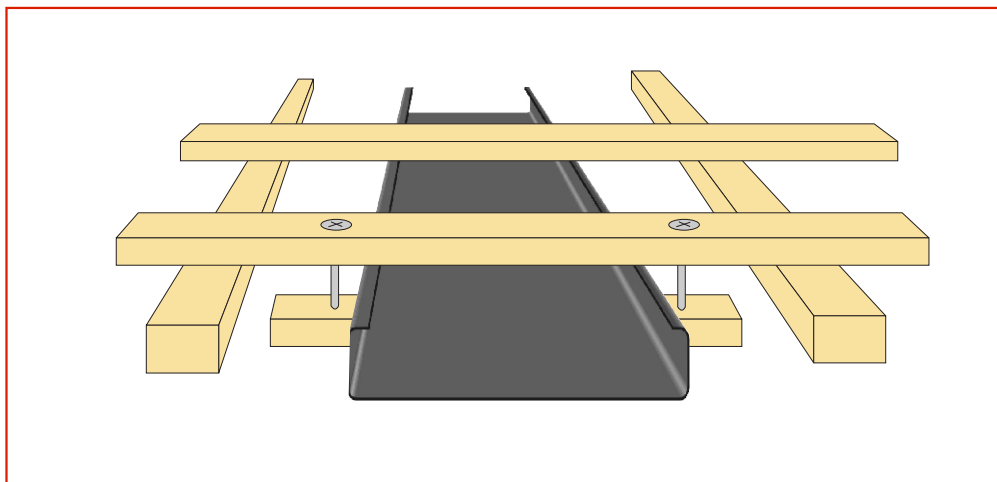
connector 150-23



voor het koppelen van de aansluitelementen onderling zijn connectors leverbaar.



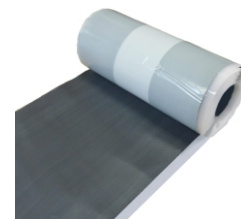
aansluitelement opgehangen



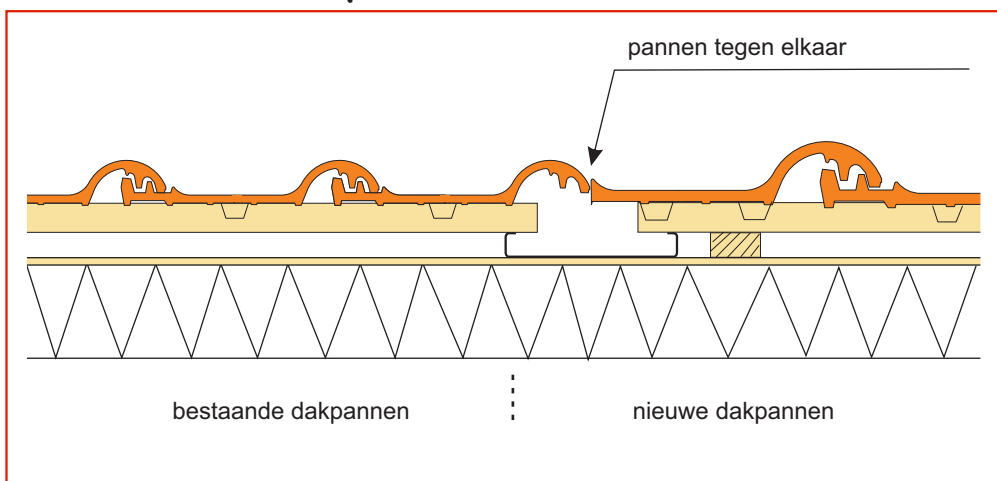
Afdichting bovenzijde



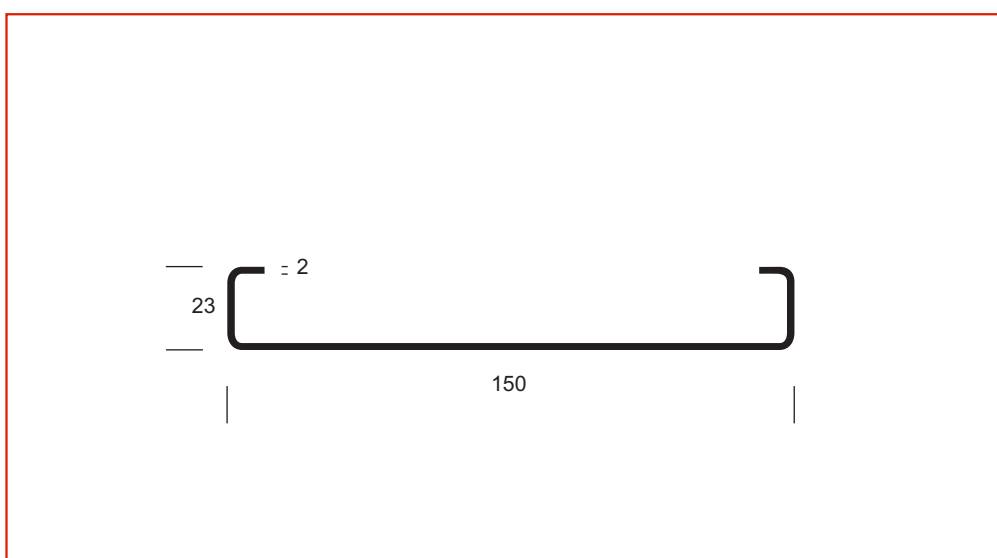
In situaties, waar de aansluiting van 2 aansluitelementen aan de bovenkant afgedicht moet worden, adviseren wij de Nedsaflex rol toe te passen. De rol is zeer flexibel en voorzien van een volledige butylkleeflaag. Zorg wel dat de uiteinden goed worden ondersteund, zodat deze niet kunnen "wisselen".



renovatie nieuwe dakpannen



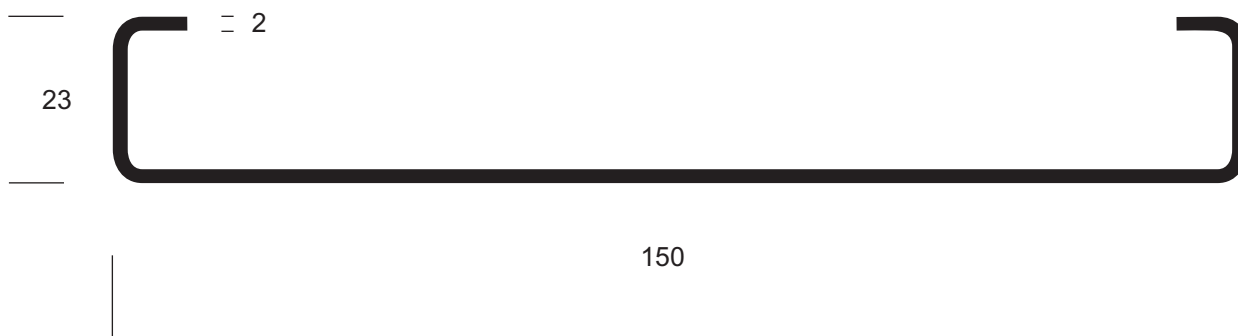
maatvoering



Maatvoering/detaillering

Prefab aansluitelementen betekenen tijdswinst op de bouwplaats. Een goed afgestemde detaillering en uitvoering zijn natuurlijk heel belangrijk. Door reeds in de ontwerpfase en bestekomschrijving de maatvoering op te nemen, worden onnodige aanpassingen op de bouwplaats voorkomen.

De exacte maatvoering is op onze website als DWG en PDF te downloaden.



nedsale aansluitelement 150-23
schaal 1:1
datum 06-02-06
get. kw

DWG tekening beschikbaar op website