



leverbaar met complete inbouw set



Bij het dakdoorvoer type MV 160 ISO staat de kap evenwijdig aan het dakvlak. De vormgeving is dusdanig, dat deze dakdoorvoer op dakhellingen tussen de 15 en 55 graden toegepast kan worden. De opbouw heeft altijd een vaste stand. Als deze in seriebouw wordt toegepast staan alle doorvoeren in een mooie strakke lijn. De geïsoleerde ISO-pijpen voorkomen condensvorming en kunnen d.m.v. de click-on multiadapter op de gewenste diameter worden aangesloten.

Voordelen van de dakdoor MV 160 ISO:

- makkelijker sparingen tekenen en aanbrengen
- eenvoudige lucht- en waterdichte aansluitingen realiseren
- onderliggende pannen en panlatten kunnen altijd intact blijven
- de geknikte ISO-pijpen worden voor gemonteerd aangeleverd
- nu met handige inbouw set leverbaar

Afhankelijk van het type dakpan, worden de dakdoorvoeren geleverd in 1- pans, 2- pans, 3- pans of 4- pans uitvoering.

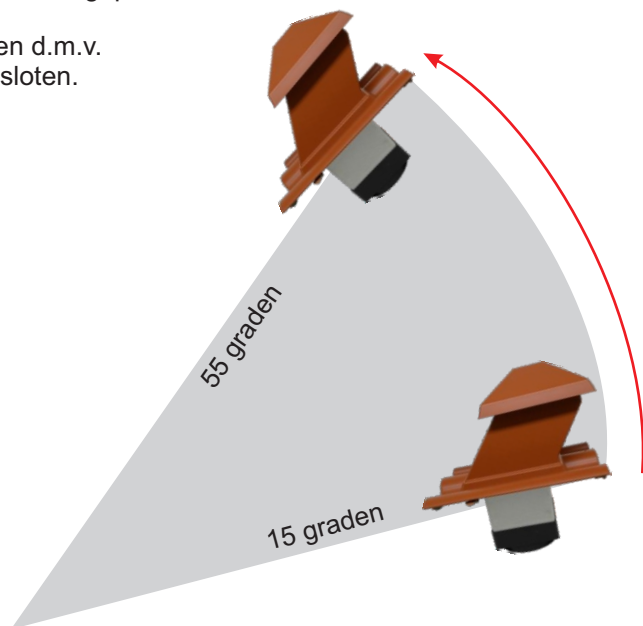
Toepassingen:

- mechanische ventilatie
- warmte terugwin systemen (WTW)
- afvoer voor afzuigkappen en droogautomaten

Montage/inbouwen:

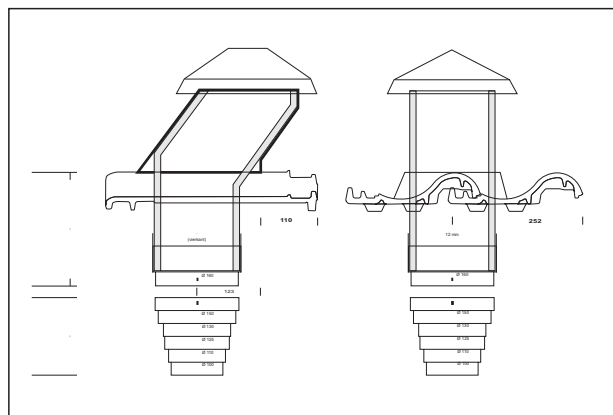
Op verzoek kunnen wij per panmodel DWG inbouwtekeningen t.b.v. kappenbouwer verzorgen.

Zie volgende pagina voor inbouwopties



Technische gegevens

materiaal	HIP polystyreen
ventilatie capaciteit	200 cm ²
weerstand	16 Pa / 216 m ³ per uur
	21 Pa / 255 m ³ per uur
aansluiting	Ø 160 mm
kleuren	diverse kleuren





Snel lucht- en waterdicht inbouwen.

Standaard wordt de MV 160 ISO geleverd met een ingebouwde geïsoleerde (rechthoekige) pijp en losse multi-adapter.

Om de dakdoorvoer lucht- en waterdicht in te bouwen kunnen optioneel de volgende onderdelen worden bijgeleverd:

1) Universele inbouwmanchet 450x270

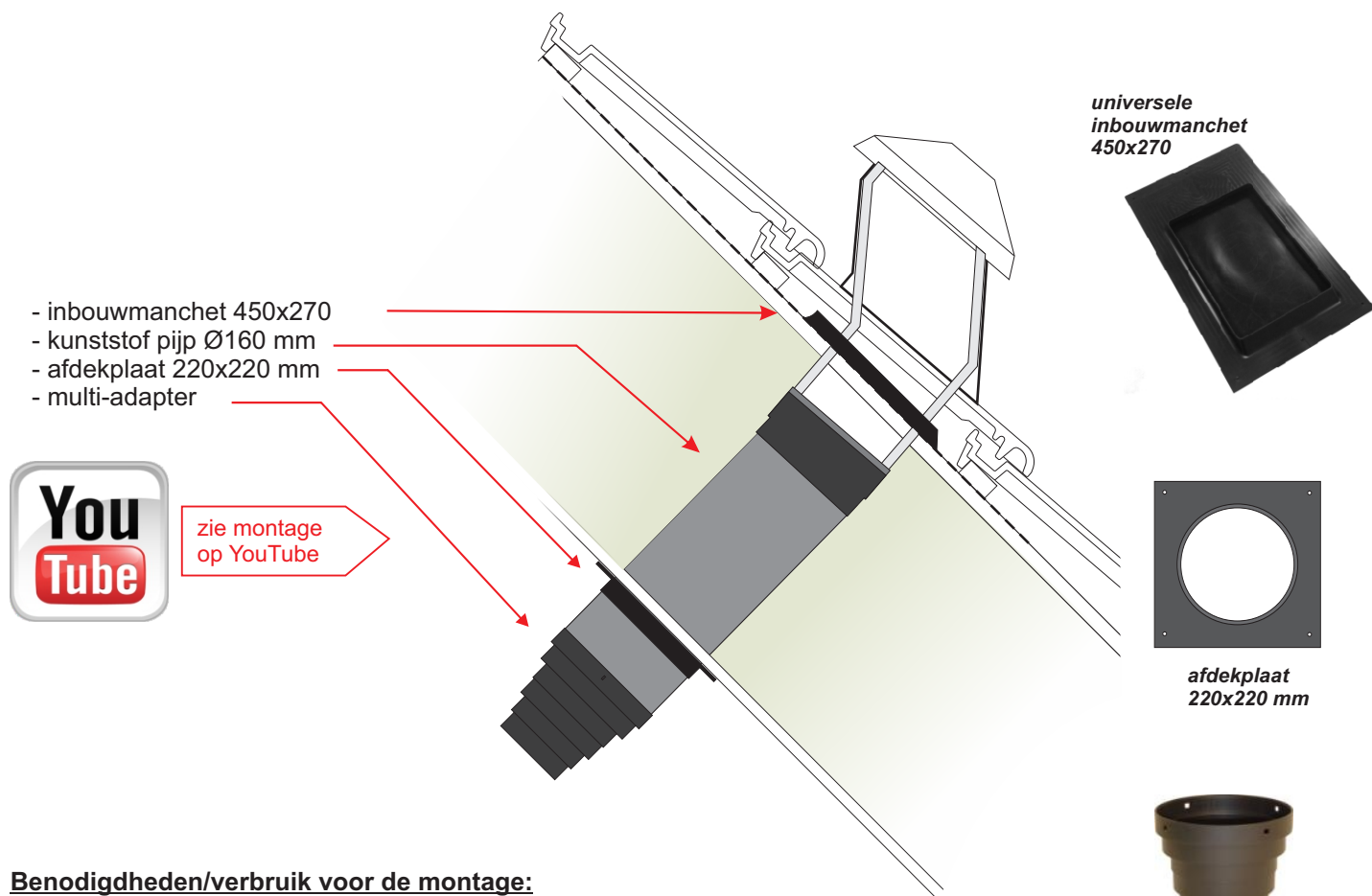
Deze manchet is voorzien van een opstaande rand met daartussen EPDM folie.

In de EPDM folie kan een sparing worden geknipt, zodat deze luchtdicht aansluit op de geïsoleerde pijp.

Met behulp van dakfolie tape wordt de manchet op de dakfolie geplakt

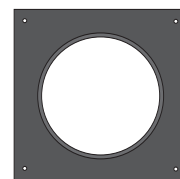
2) Inbouwset MV 160 ISO

Deze set bestaat uit een kunststof pijp Ø160 mm met een lengte van 330 mm, voorzien van aansluitstuk voor de dakdoorvoer. Daarbij wordt een afdekplaat 220x220 mm geleverd. Voordat de afdekplaat wordt gemonteerd dient rondom de pijp een rupsje dakpanlijm te worden aangebracht om een 100% luchtdichte aansluiting te verkrijgen.



- inbouwmanchet 450x270
- kunststof pijp Ø160 mm
- afdekplaat 220x220 mm
- multi-adapter

universele inbouwmanchet 450x270



afdekplaat 220x220 mm



multi adapter



zie montage op YouTube

Benodigheden/verbruik voor de montage:



Dakfolie tape 1 rol per 12 inbouwmanchetten

Dakpanlijm ca. 1 koker per 10 inbouw sets

