



*voor een optimale
bescherming*

Mini-kombi

De gevolgen van opspattend water worden vaak onderschat. Dit is met name het geval in de kilgoot, dakgoot en aansluiting met platte daken. (dakkapellen) Door het opspattende regenwater worden panlatten vaak nat en is de kans op houtrot zeer groot.

De Mini-kombi heeft een kamhoogte van 55 mm en een profiel van 90 mm. Deze hoogte is ideaal om de panlatten in de bovengenoemde situaties te beschermen.

Ook in situaties waar men te weinig ruimte heeft voor de standaard Kombi-dakvoet, is de Mini-kombi een uitkomst.

De Mini-kombi wordt geproduceerd uit hoogwaardig LDPE. Hierdoor zijn de kammen zeer flexibel en wordt het "zweven" van de kleine dakpannen en zaagstukken voorkomen.

Universeel toepasbaar bij beton- en keramische dakpannen.

- **voor kilgoot en dakvoet**
- **tegen opspattend water**
- **tegen stuifsnieuw**
- **flexibel materiaal**

Technische gegevens

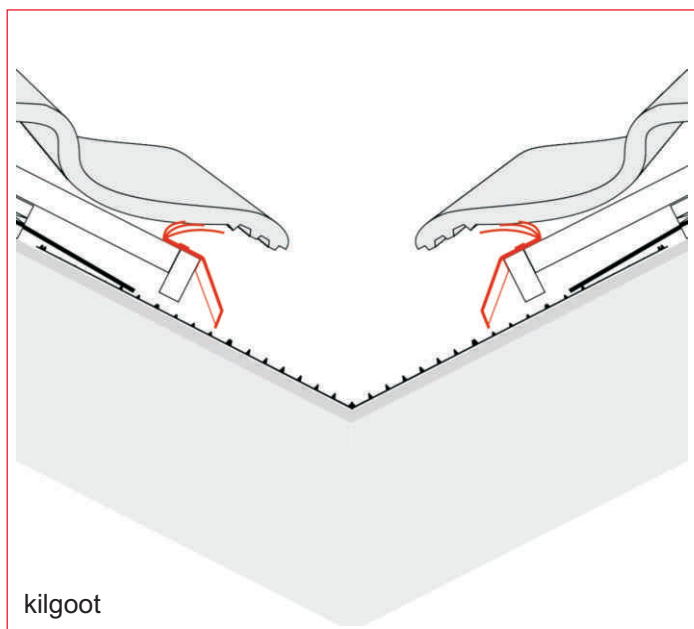
kamhoogte	55 mm
profielhoogte	90 mm
lengte	werkend 100 cm
kleuren	zwart en rood
materiaal	LDPE
verpakking	100 st/doos



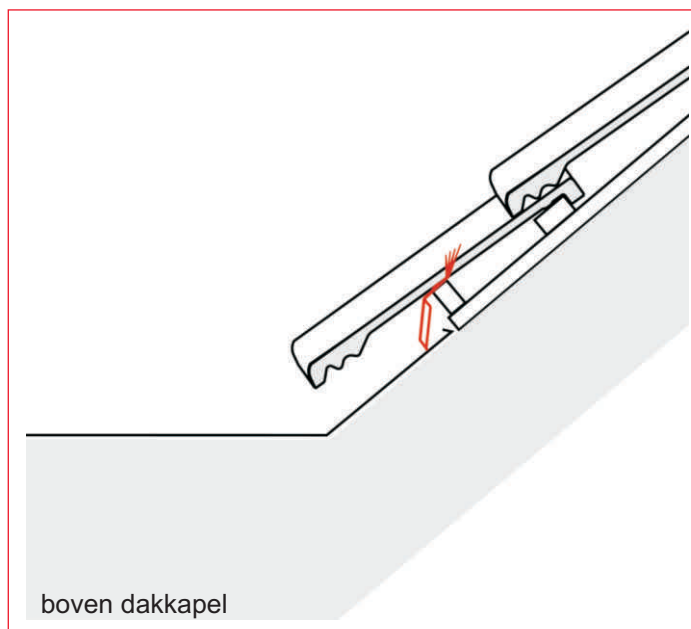


Toepassingen Mini-kombi

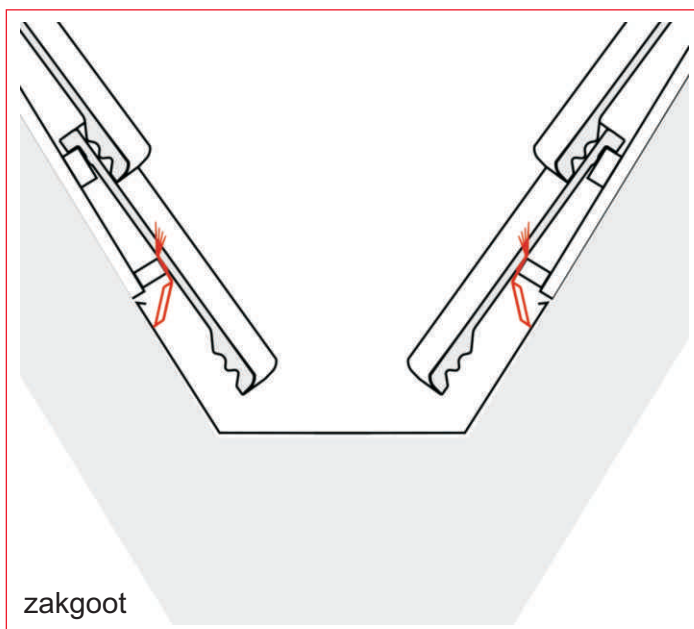
Onderstaand een aantal details waarin de Mini-kombi toegepast kan worden.



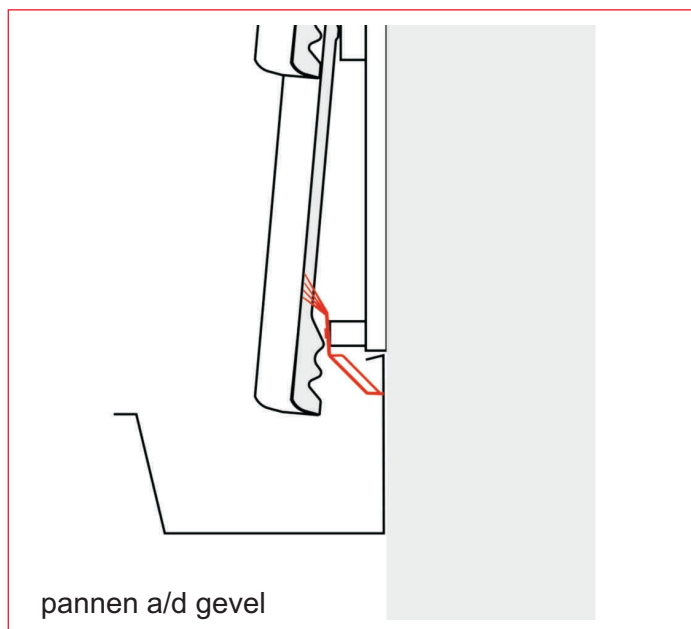
kilgoot



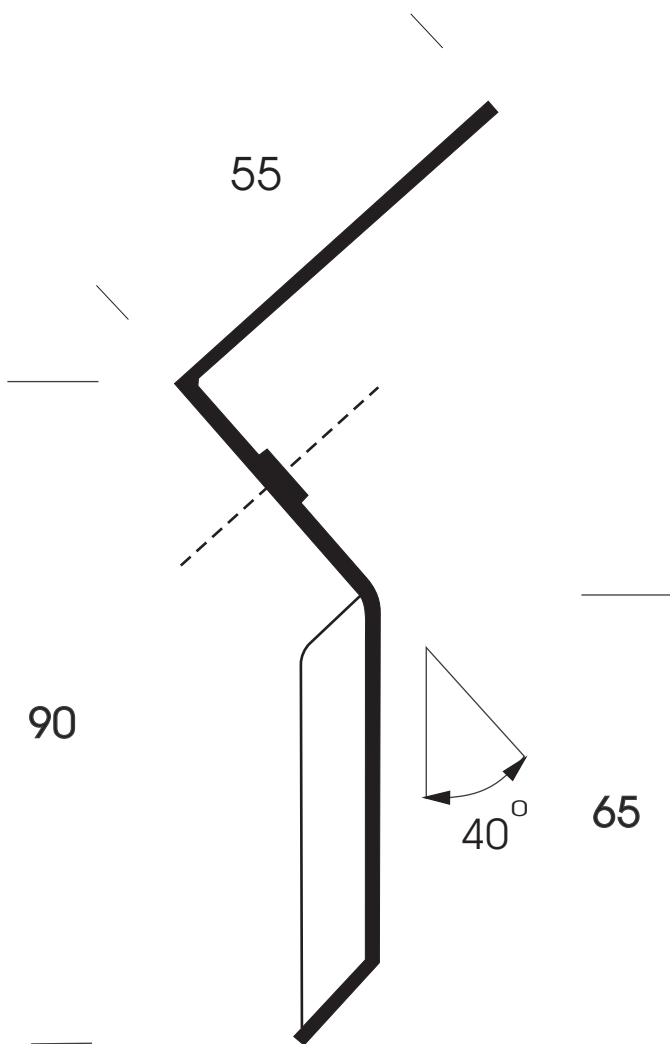
boven dakkapel



zakgoot



pannen a/d gevel



nedsale mini-kombi
schaal 1:1
wijz. datum 17-11-2011
get. kw

DWG tekening beschikbaar op onze website

januari 2015