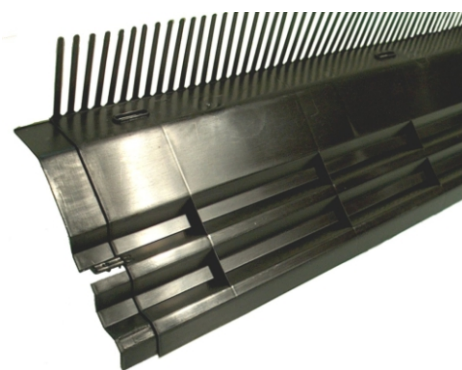


**met snelsluiting**

**strakke afwerking**

**bescherming dakplaten**

**vogel- en muiswerend**



**Technische gegevens**

materiaal	polypropyleen
kleuren	zwart en rood
lengte	102,5 cm, werkende lengte 100 cm
hoogte	165 mm, 55 mm kamhoogte
verpakking	50 stuks per doos
toepassing	de meeste dakpannen en dakplaten

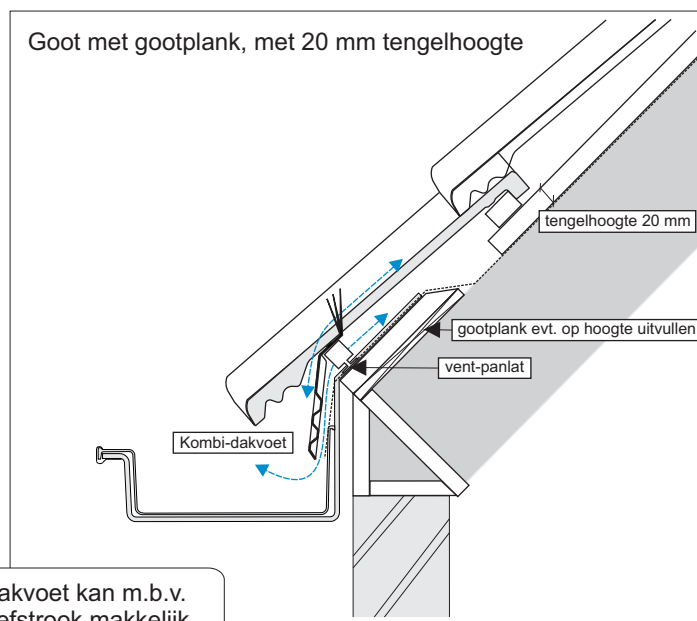
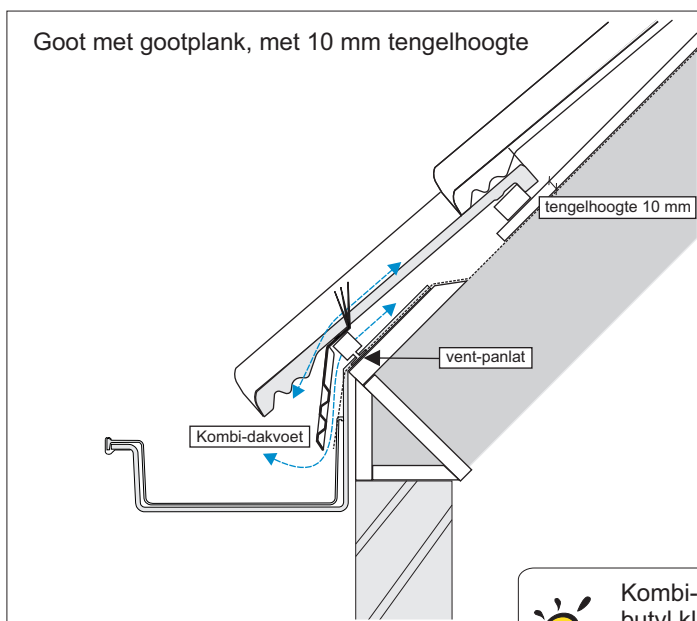
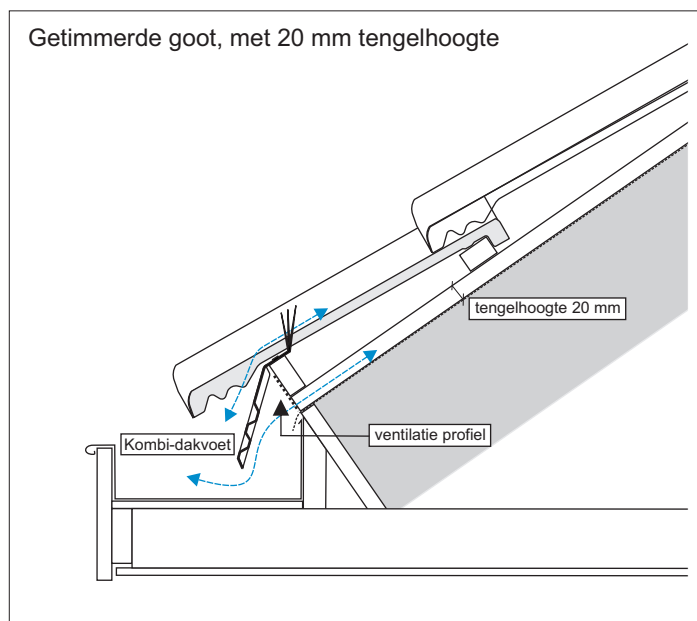
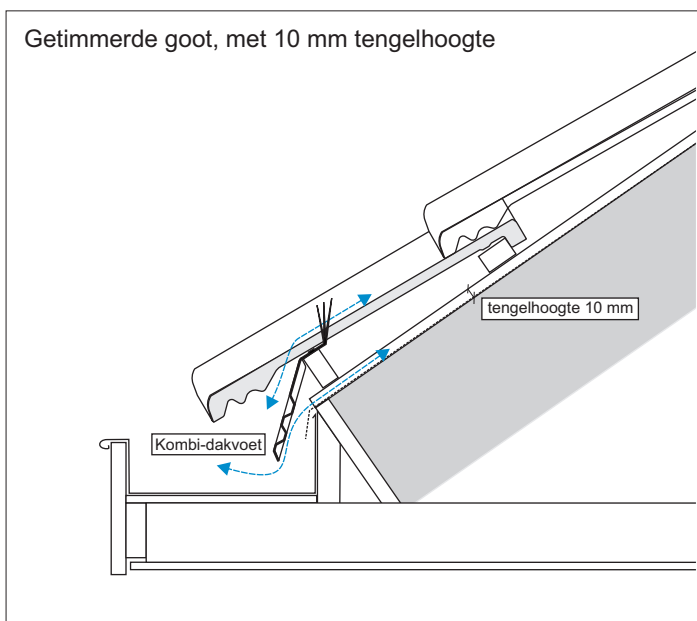


Het Kombi-dakvoet profiel is de ideale combinatie voor de afwerking van de dakvoet. Het profiel beschermt de dakplaten en panlatten tegen opspattend water. Tevens wordt hiermee een mooie, strakke aansluiting verkregen tussen de dakpannen en de dakgoot. Het gebruik van een vogelschroot is verplicht gesteld in het bouwbesluit en dient tegen indringing van vogels, ratten en muizen onder de dakbedekking. (artikel 35) De (ventilatie) openingen aan de dakvoet mogen niet hoger zijn dan 10 mm. De profielen zijn voorzien van slobgaten, hierdoor worden deze bevestigd op de onderste panlat. Middels een snelsluiting worden de profielen onderling verbonden.

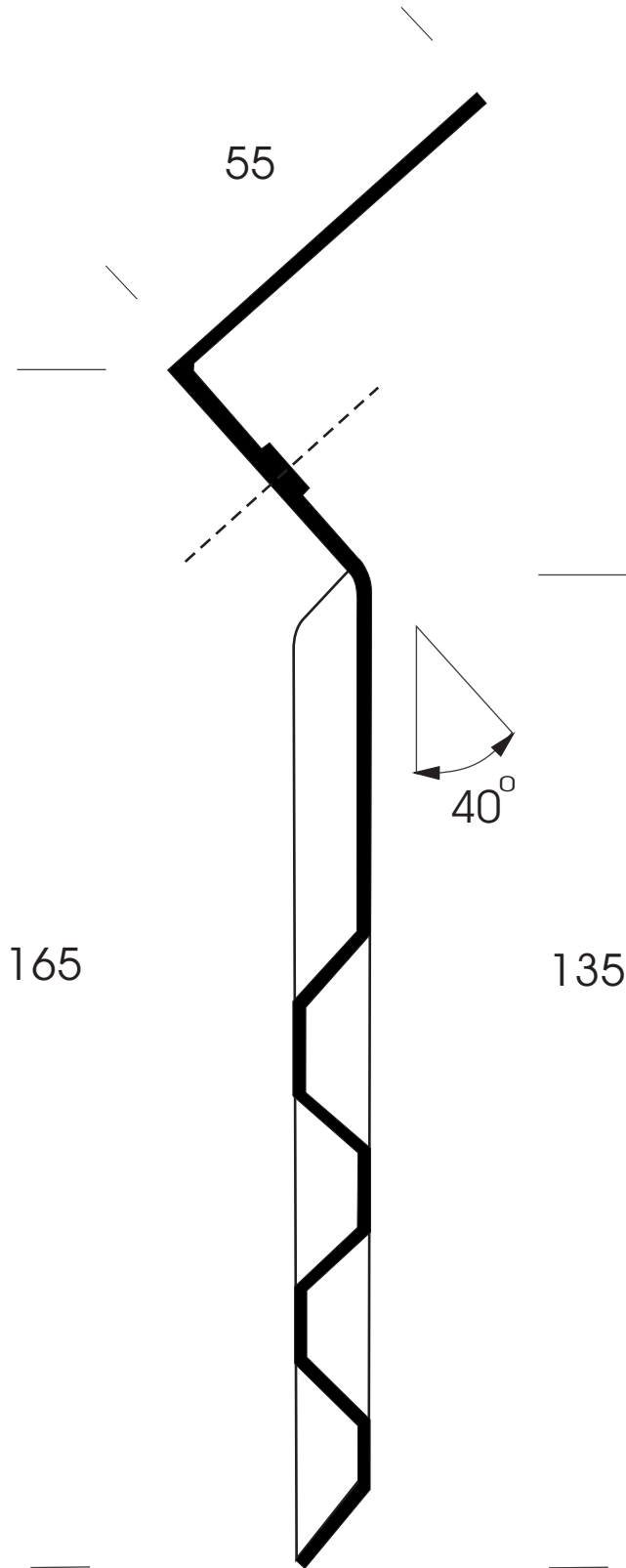
Afhankelijk van de detaillering dakvoet dienen eventueel extra voorzieningen te worden getroffen om de ventilatie waarborgen en/of de indringing tegen te gaan. De minimum eis voor de ventilatie is 90 cm<sup>2</sup>/meter. Onderstaand een aantal mogelijkheden om de Kombi-dakvoet toe te passen.

### Vuistregels dakvoet:

- geen openingen groter dan 10 mm,
- minimaal 90 cm<sup>2</sup>/meter ventilatie
- onderdakfolie afwateren in de dakgoot en niet blootstellen aan UV-belasting



Kombi-dakvoet kan m.b.v. butyl kleefstrook makkelijk op de venti-panlat worden geplakt.



nedsale kombi-dakvoet  
schaal 1:1  
wiz. datum 17-11-2011  
get. kw

DWG tekening beschikbaar op onze website